



Features:

- size 3,0(L) x 2,0(W) x 1,0(H) mm
- circuit substrate: Al<sub>2</sub>O<sub>3</sub> Ceramics
- encapsulation: Silicone
- devices are ROHS and REACH conform
- lead free solderable, soldering pads: gold plated
- taped in 8 mm blister tape, cathode to transporting perforation
- all devices sorted into radiant intensity classes
- taping: face-up (T)

Merkmale:

- Größe 3,0 x 2,0 x 1,0 mm
- Gehäusematerial: Al<sub>2</sub>O<sub>3</sub> Keramik
- Vergussmaterial: Silicon
- Bauteile sind ROHS und REACH conform
- Bleifrei lötfar, Löt pads sind vergoldet
- Gegurtet in 8mm Blistergurt, Kathode zur Transportperforation
- Alle Bauteile sind Strahlstärkeklassen sortiert
- Gurtung: face-up (T)

## • Typical Electro-Optical Characteristics Typische Elektrooptische Eigenschaften

Measurement conditions      T<sub>ambient</sub> = 23 °C; t<sub>test</sub> ≤ 60ms  
Messbedingungen

Parameter	Symbol	Condition	Min	Typ	Max	Unit
Emitting Color Farbe				ultraviolet		
Forward Voltage <sup>(2)</sup> Flussspannung	U <sub>f</sub>	I <sub>f</sub> = 20 mA		3,20	3,90	V
Peak Wavelength <sup>(2)</sup> Peak Wellenlänge	λ <sub>p</sub>	I <sub>f</sub> = 20 mA	415		420	nm
FWHM <sup>(1)</sup> Halbwertsbreite	Δλ	I <sub>f</sub> = 20 mA		15		nm
Radiant Intensity <sup>(2)</sup> Strahlstärke	I <sub>e</sub>	I <sub>f</sub> = 20 mA	2,80	6,00		mW/sr
Reverse Current <sup>(3)</sup> Sperrstrom	I <sub>R</sub>	U <sub>R</sub> = 5V			n.a.	μA

<sup>(1)</sup> Typical property, not 100% tested

<sup>(2)</sup> 100% measured in an automated test system with max 60 ms operation

<sup>(3)</sup> LED should never be operated with reverse bias

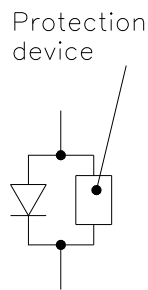
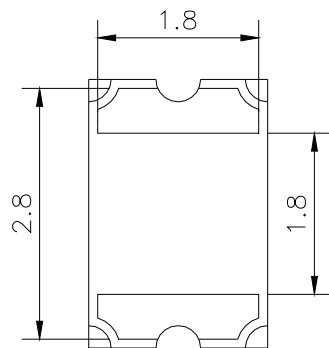
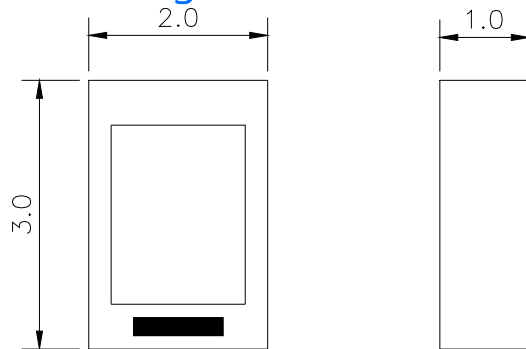
- Maximum Ratings  
Grenzwerte

Parameter	Symbol	Min	Max	Unit
Forward Current Flussstrom	$I_{f, \max}$		30	mA
Forward Current, pulsed Flussstrom, gepulst	$I_{f, \text{pulse}}$		50	mA
Reverse Voltage <sup>(3)</sup> Sperrspannung	$U_R$		n.a.	V
Thermal Resistance Wärmewiderstand	$R_{\text{th,JA}}$		60	K/W
Operating Temperature Betriebstemperatur	$T_{\text{op}}$	-40	+85	°C
Storage Temperature Lagertemperatur	$T_{\text{St}}$	-40	+100	°C

Electrostatic discharge classification (MIL-STD-883)  
Elektrostatische Empfindlichkeit

class 1

### Outline Drawing Zeichnung

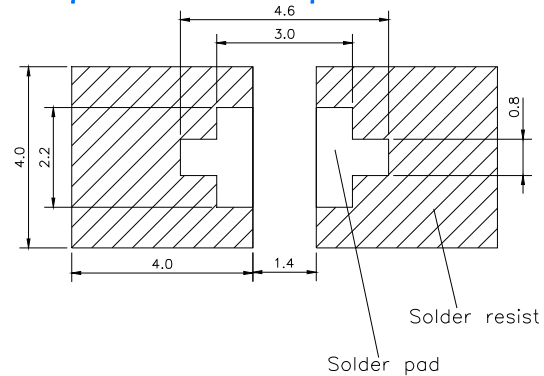


Unit: mm  
Tolerance:  $\pm 0,1$

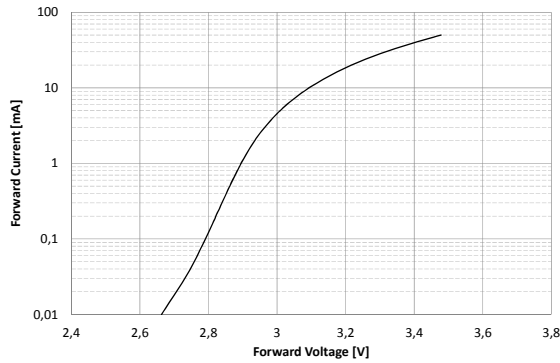
Back side

Marking at anode  
Markierung an der Anode

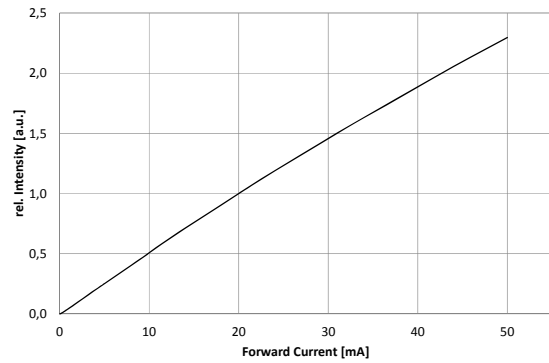
### Recommended Soldering Pad Empfohlenes Lötpad



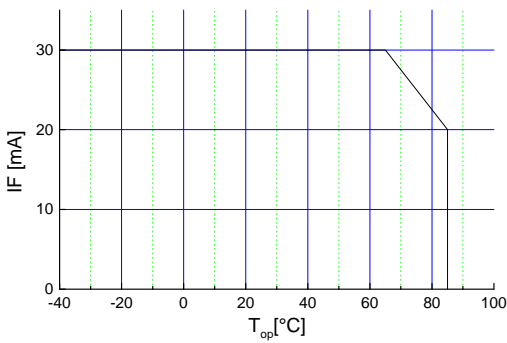
• Typical Performance Diagram  
 Typische Kennlinien



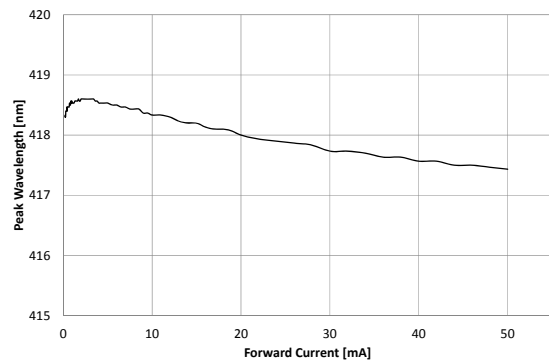
Forward Current vs. Forward Voltage  
 Flussstrom über Flussspannung



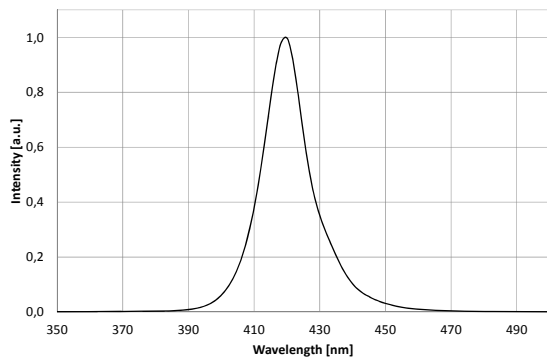
Intensity vs. Forward Current  
 Strahlstärke über Flussstrom



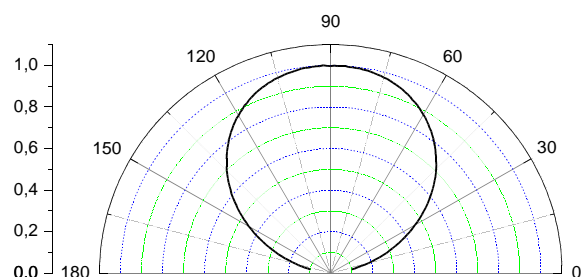
Max. Forward Current vs. Ambient Temperature  
 Max. Flussstrom über Umgebungstemperatur



Forward Current vs. Shift Peak Wavelength  
 Flussstrom gegen Verschiebung der Wellenlänge

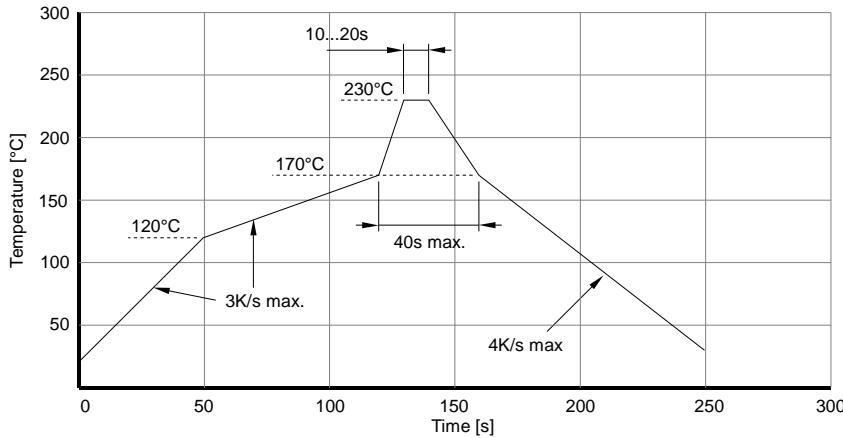


Spectrum  
 Spektrum



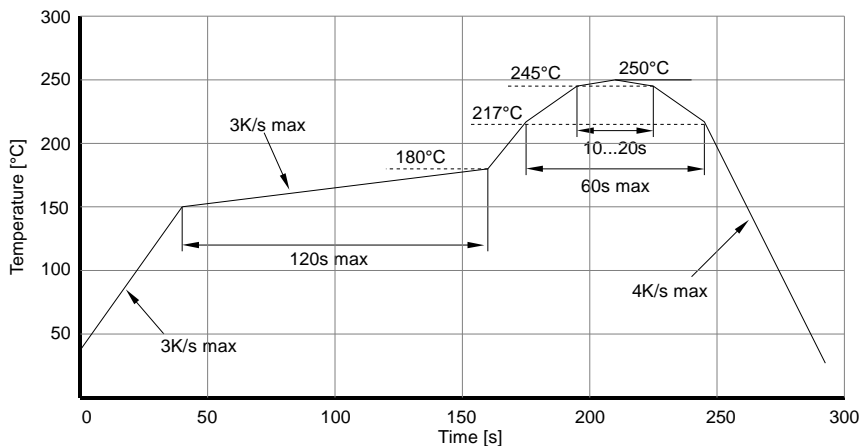
View Angle  
 Abstrahlung

- Soldering Conditions  
 Lötprofile



IR reflow soldering profile for lead containing solder

IR Reflow  
 Lötprozess für bleihaltiges Lot



IR reflow soldering profile for lead free soldering

IR Reflow  
 Lötprozess für bleifreies Lot

Manual Soldering:  
 Manuelles Löten:

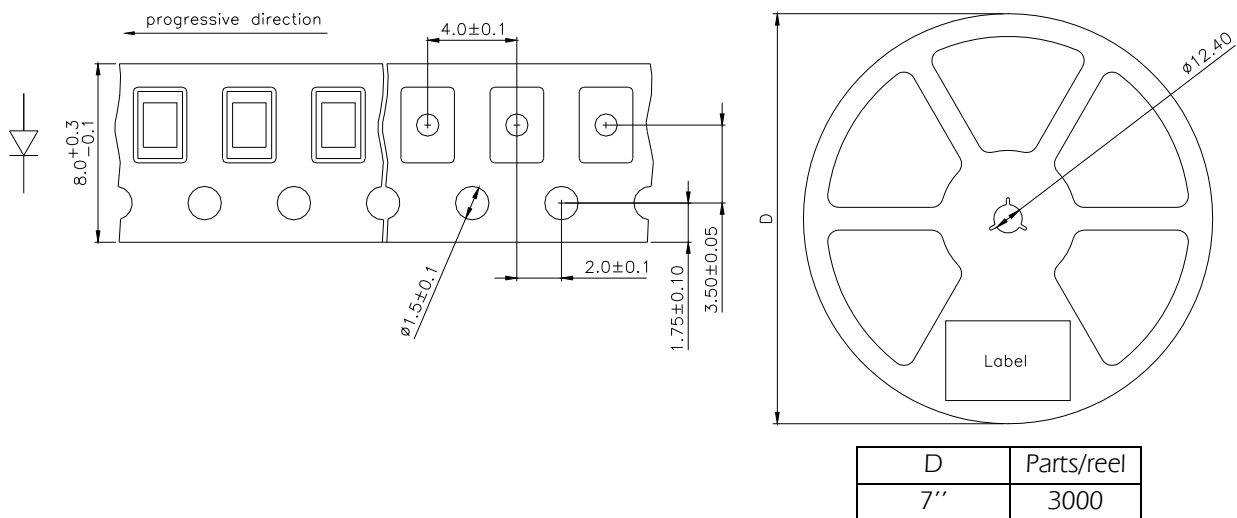
max power of iron 25W / 300°C for 3s  
 Max. Leistung des Lötkolben 25W / 300°C für 3s

- Ordering Code For Parts  
Kodierung der Bestellnummer

Series Serie	Color Farbe	Encapsulation Verguss	Packaging Verpackung
<i>OCU-400</i>	-	???????	- ?
		↓	T – taped up
		X	– uncolored clear

Type definition, e.g.      OCU-400 UE415 -X-T  
 Typenbezeichnung z.B.

- Tape And Reel Packing  
Gurt und Spule



**Packing**                 The reel is sealed in special plastic bag with integrate ESD protection including a silica dry-pack.  
Shelf life for sealed bag 12 month on max. 30°C and 60% Rh.  
Floor life 12 month for Europe or 6 month for all other countries on max. 30°C and 60% Rh in a dust free environment.  
Other bags (i.e. MBB, HIC, Vacuum pack, etc.) on request.

**Verpackung**            Die Rolle wird zusammen mit einem Trockenmittelbeutel in einem Highshield-Antistatic-Beutel verschweißt.  
Lagerzeit für den verschweißten Beutel beträgt 12 Monate bei max. 30°C und 60% Rh.  
Lagerzeit bei geöffnetem Beutel 12 Monate in Europa oder 6 Monate für alle anderen Länder bei max. 30°C und 60% Rh in einer staubfreien Umgebung.  
Andere Verpackungen auf Anfrage möglich.

**Label  
Etikett**

Order No. Bestellnr.	XXXXXXXXXX	Customer order No. Kundenspezifische Nr.
Type Typ	??-??-?? ?-?-?-?	
Intensity group Intensitätsgruppe	ZZ                   Color Class: CC	Color Class optional Farbklasse optional
Charge No. Chargennr.	1122-AAAAAA	
Quantity Anzahl	9999	

## • LED Radiant Intensity Groups And Subgroups [mW/sr] Strahlstärkeklassen und Unterklassen

(general information – not this device specific; Allgemeine Informationen – nicht bauteilspezifisch)

H:	2.80	-	4.50	H1:	2.80	-	3.55
J:	4.50	-	7.10	H2:	3.55	-	4.50
K:	7.10	-	11.20	J1:	4.50	-	5.60
				J2:	5.60	-	7.10
				K1:	7.10	-	9.00
				K2:	9.00	-	11.20

Measured according to CIE 127. All SMD-LEDs are 100% measured and selected on full automated equipment with an accuracy of  $\pm 11\%$ .

Special service: Brightness selection in sub selections possible.

Color selection in 3 sub selections possible (each subgroup per reel).

Gemessen nach CIE127. Alle SMD-LEDs sind 100% gemessen und auf automatischen Anlagen mit einer Toleranz von  $\pm 11\%$  selektiert.

Spezieller Service: Selektion der Helligkeit in Unterklassen auf Anfrage möglich.

Farbselektion in drei Unterklassen möglich (je eine Unterklasse pro Spule)

- Warnings and Handling Instructions  
Sicherheitshinweise

- |  |
|--|
| <ul style="list-style-type: none"><li>• UV LEDs emit intense but mainly invisible ultraviolet radiation when in operation, which may be harmful to eyes, even for brief periods.</li><li>• * DO NOT LOOK DIRECTLY INTO THE UV LED DURING OPERATION *</li><li>• * BE SURE THAT YOU AND ALL PERSONS IN THE VICINITY WEAR SAFETY GOGGLES THAT PROVIDE SUITABLE UV PROTECTION WHEN A UV LED IS OPERATING *</li><li>• * KEEP CHILDREN AWAY FROM THE OPERATING VICINITY *</li><li>• * KEEP UV LEDs OUT OF THE REACH OF CHILDREN *</li><li>• If you incorporate a UV LED into a product, be sure to provide appropriate cautionary labels and instructions.</li><li>• Please follow all standard procedures for storing, handling, cleaning, mounting, soldering, disposal, or otherwise handling LED dies or packaged LEDs, including static electricity protection.</li><li>• The user has the responsibility to inform, train and instruct customers and co-workers</li><li>• UV-LEDs are ESD sensitive (Class1). The handling and usage have to consider this device property</li></ul> |
| <ul style="list-style-type: none"><li>• UV-LEDs emittieren im Betrieb intensive, aber unsichtbare Strahlung, welche auch bei kurzer Bestrahlung für die Augen gefährlich sein kann.</li><li>• *IM BETRIEB NICHT DIREKT IN DIE UV-LED SEHEN*</li><li>• * DAS BEDIENPERSONAL UND ALLE PERSONEN IM ARBEITSBEREICH MÜSSEN GEEIGNETE SCHUTZBRILLEN TRAGEN; WENN DIE UV-LED IN BETRIEB IST*</li><li>• *KINDER VOM ARBEITSBEREICH FERN HALTEN*</li><li>• *UV-LEDS AUSSERHALB DER REICHWEITE VON KINDERN AUFBEWAHREN*</li><li>• Wenn UV-LEDs in ein Gerät eingebaut werden, dann sind die notwendigen Sicherheitshinweise und Warnzeichen anzubringen.</li><li>• UV-LEDs sind ESD-empfindlich (Klasse 1). Die Handhabung und Nutzung ist dieser Bauteileigenschaft anzupassen.</li></ul>   |

#### **Attention please**

The information describes the type of component and shall not consider as assured characteristics. Terms of delivery and rights to change reserved. The data sheet may change without prior information; the valid issue will be on our webpage in internet. Due to technical requirements components may contain dangerous substances.

Parameters can vary in different applications. All operating parameters must be validated for each customer application by the customer. OSA opto light GmbH does not have the responsibility for the reliability and the degradation behavior of products made with OSA opto light GmbH diodes because they depend not only on the diode but also on the conditions of manufacture or design of the final products. The customer is responsible to approve the long term stability of the product according to customer's requirements. Components used in toys, life support devices or systems or safety devices or systems must be expressly authorized by OSA opto light GmbH for such purpose!

Packaging: OSA opto light GmbH uses recyclable packages, please use the recycling operators known to you.

#### **Zur Beachtung**

Dieses Datenblatt beschreibt typische, nicht uneingeschränkt garantierte Bauelementeigenschaften. Es gelten die AGB der OSA opto light GmbH, das Recht zur Änderung dieser ist vorbehalten. Änderungen im Sinne des technische Fortschritts vorbehalten, eine automatische Information erfolgt nicht. Die jeweils gültige Version ist auf unserer Internet- Seite vorhanden. Auf Grund technischer Erfordernisse können die Bauelemente gefährliche Substanzen enthalten.

Produkteigenschaften können je nach Anwendung variieren. Die Produkteigenschaften müssen in der Anwendung durch den Kunden geprüft werden. Die OSA opto light GmbH ist nicht für die Zuverlässigkeit und das Alterungsverhalten von Produkten, die unter Verwendung von von der OSA opto light GmbH hergestellten Dioden gefertigt wurden, verantwortlich, da Beides nicht nur von den Dioden selbst, sondern auch von Konstruktion und Fertigung des Endproduktes abhängt. Der Kunde ist verpflichtet, das Langzeitverhalten des Produktes gemäß seiner Anforderungen zu prüfen und freizugeben. Werden die Dioden in Spielzeug, lebenserhaltenden oder sicherheitsrelevanten Systemen und Geräten eingesetzt, muss dies durch die OSA opto light GmbH ausdrücklich gestattet werden.

Rückgabe von Verpackungsmaterial: Die OSA opto light GmbH verwendet wiederverwertbare Verpackung, bitte wenden Sie sich an einen örtlichen Verwerter.

**OSA Opto Light GmbH**

[www.osa-opto.com](http://www.osa-opto.com)

Köpenicker Str.325 / Haus 201  
12555 Berlin Germany

Tel. +49 (0)30 65762683  
[contact@osa-opto.com](mailto:contact@osa-opto.com)